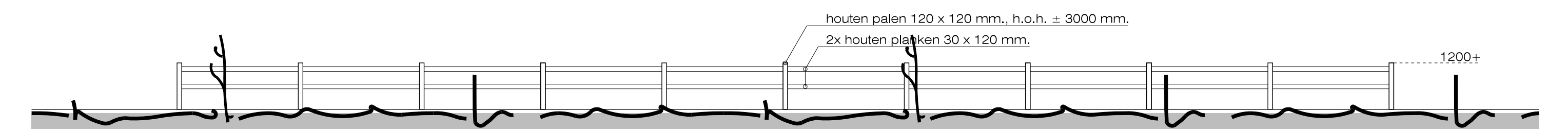


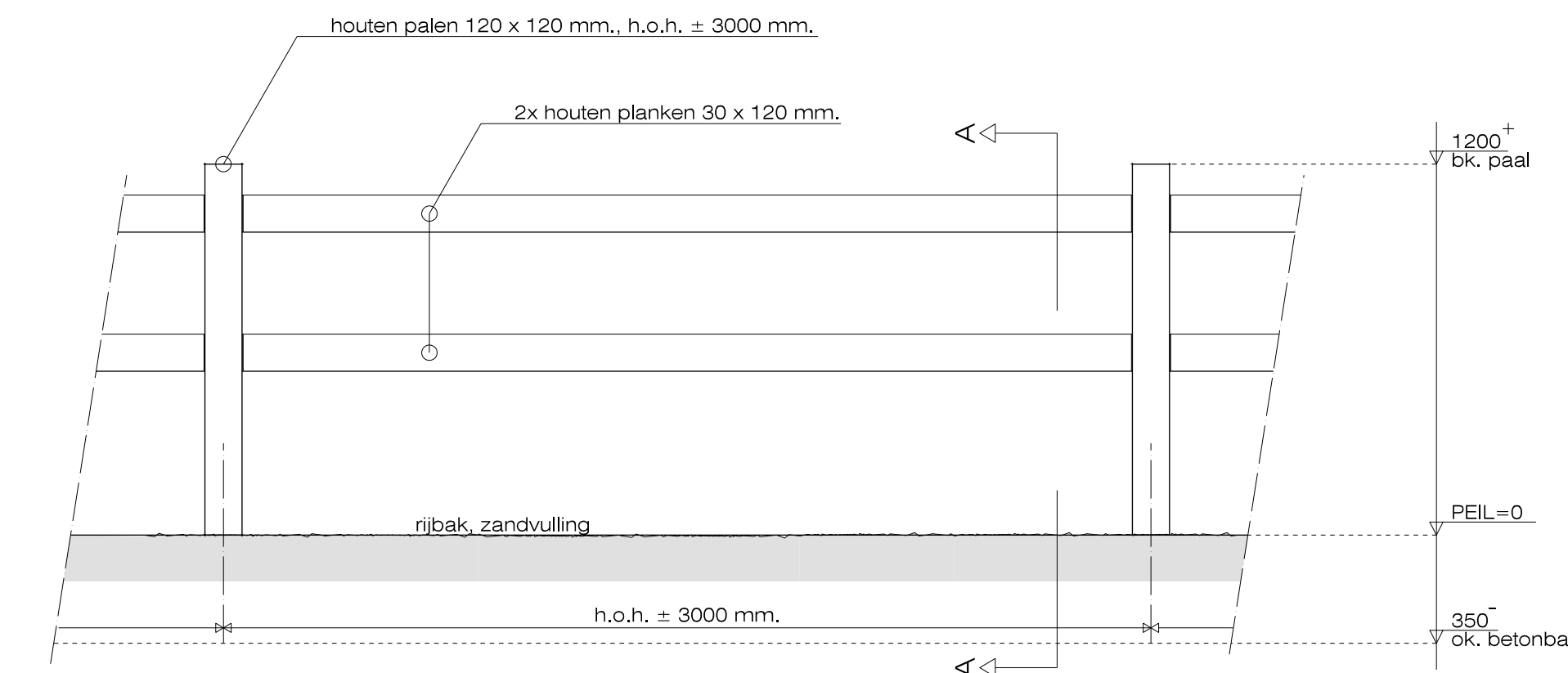
aanzicht zuid-westzijde/noord-oostzijde schaal : 100



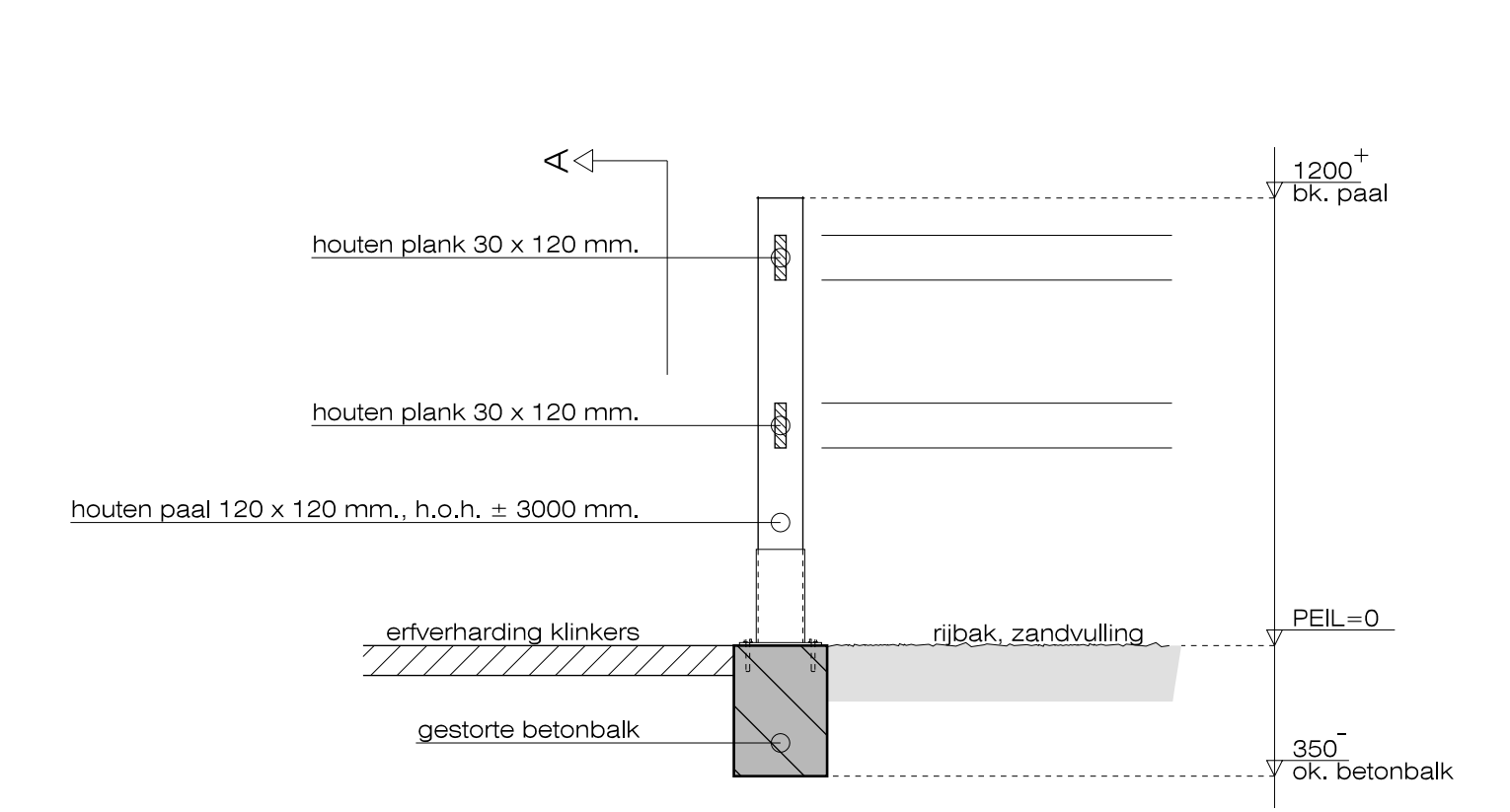
aanzicht noord-westzijde/zuid-oostzijde schaal : 100



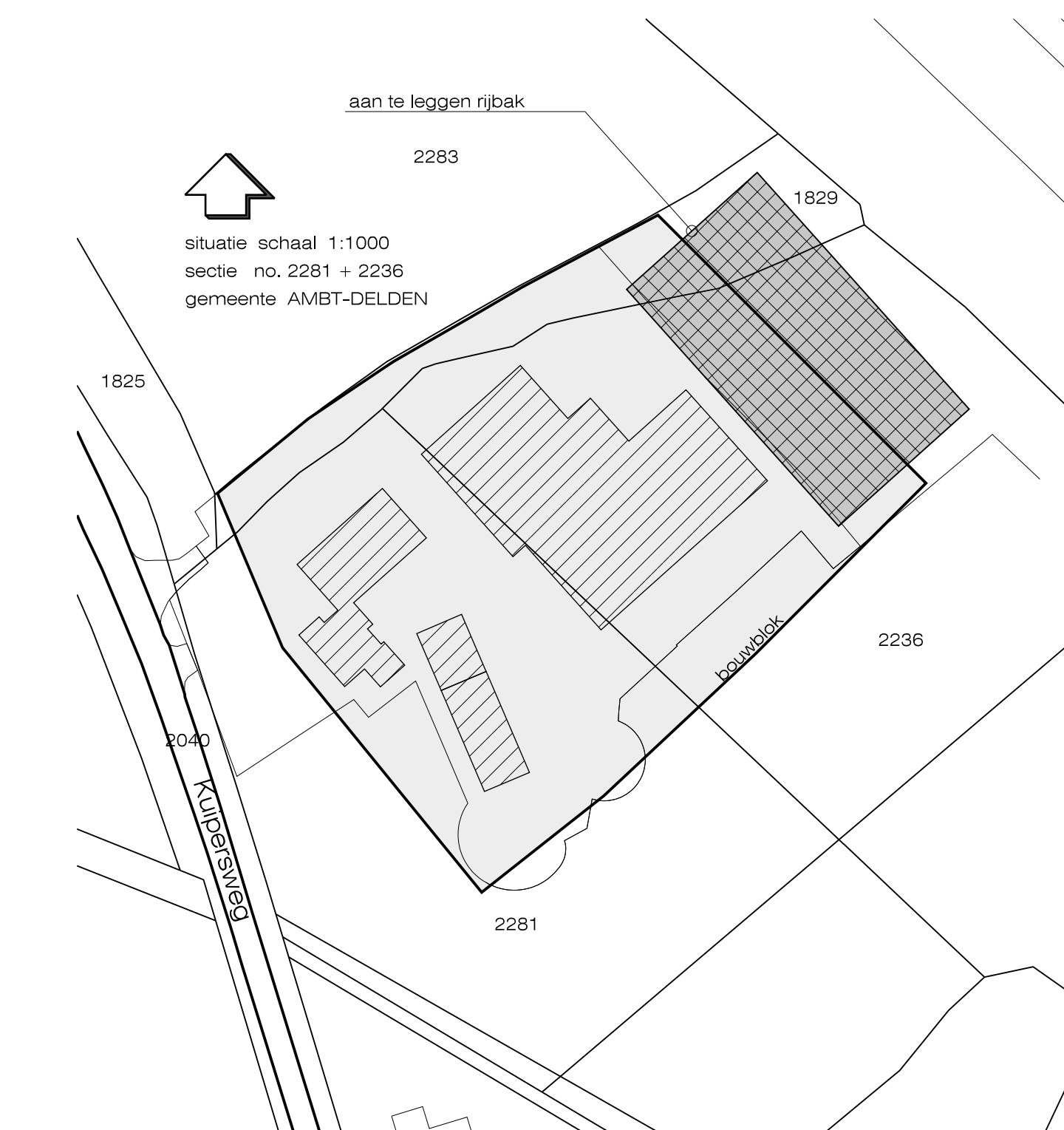
plattegrond schaal 1:100



aanzicht rijbak, schaal 1 : 20
Grondwerkzaamheden maximaal 350 mm. diep



doorsnede A - A, rijbak schaal 1 : 20
Grondwerkzaamheden maximaal 350 mm. diep



EM Erwin Meinders
bouwkundig bureau

Schotboersweg 7
7678VK Geesteren(O.)
tel. 0546 - 631 484
info@erwinmeinders.nl
www.erwinmeinders.nl

Werk : Aanleggen van een rijbak
Aanzichten, plattegrond, doorsnede

Opdrachtgever :

datum : 07 - 12 - '20
gev. :
schaal : 1:20 / 100
code : 20 - h/wk
get. : mp
form. : 1189 x 594
blad : 1 van 1